

PREMM Instalacje Sanitarne Rafał Gorecki

adres: ul. Lubichowska 14 83-200 Starogard Gd.

tel. kom. 607-579-226

NIP: 5921901947

Regon: 221566555

Obliczenia statyczne – branża konstrukcyjna

| | |
|---|---|
| OBIEKT: | Projekt budowlany wybranych pomieszczeń SPZOZ Przychodnia Lekarska im. Marii Orlikowskiej – Płaczek w Starogardzie Gdańskim |
| ADRES: | dz. nr 200/7 obr. 14 ul. Hallera 21 83-200 Starogard Gdański |
| INWESTOR: | SPZOZ Przychodnia Lekarska im. Marii Orlikowskiej - Płaczek w Starogardzie Gdańskim |
| PROJEKTANT BRANŻY KONSTRUKCYJ- NEJ | mgr. inż. Maciej Majkowski upr. nr: POM/0359/POOK/09 <i>do projektowania bez ograniczeń w specjalności konstrukcyjno-budowlanej</i> |
| DATA OPRACOWANIA: 25 czerwiec 2019r. | |

Gdańsk, dnia 7 grudnia 2009 r.

syg. Akt. 360/POM/OKK/09

DECYZJA

Na podstawie art. 24 ust.1 pkt 2 ustawy z dnia 15 grudnia 2000 r. o samorządach zawodowych architektów, inżynierów budownictwa oraz urbanistów /Dz.U. z 2001 r. Nr 5 poz. 42, ze zm./, art. 12 ust. 3, art.13 ust.1 pkt 1, art. 14 ust. 1 pkt 2 ustawy z dnia 07 lipca 1994 r. Prawo budowlane /tekst jednolity Dz. U. z 2006 r. Nr 156, poz. 1118 ze zm./, § 6 pkt 1 i 2, § 11 ust.1 pkt 1, § 15, § 17 ust. 1 pkt 1 rozporządzenia Ministra Transportu i Budownictwa z dnia 28 kwietnia 2006 r. w sprawie samodzielnych funkcji technicznych w budownictwie /Dz. U. z 2006 r. Nr 83 poz. 578, ze zm./ oraz art. 104 Kodeksu postępowania administracyjnego /t.j. Dz.U. z 2000 r. Nr 98, poz.1071 ze zm./

Okręgowa Komisja Kwalifikacyjna
stwierdza, że:

Pan **MACIEJ KAROL MAJKOWSKI**
magister inżynier
urodzony dnia 11.05.1978 r. w Starogardzie Gdańskim

uzyskał
UPRAWNIENIA BUDOWLANE
numer ewidencyjny: **POM/0359/POOK/09**

do projektowania bez ograniczeń w specjalności
konstrukcyjno-budowlanej

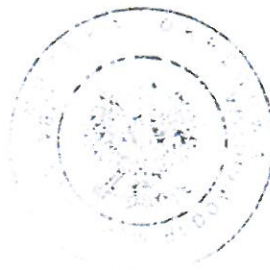
UZASADNIENIE

W związku z uwzględnieniem w całości żądania strony, na podstawie art. 107 § 4 K.p.a. odstępuje się od uzasadnienia decyzji. Zakres nadanych uprawnień budowlanych wskazano na odwrocie decyzji.

Pouczenie

Od niniejszej decyzji służy odwołanie do Krajowej Komisji Kwalifikacyjnej Polskiej Izby Inżynierów Budownictwa w Warszawie, za pośrednictwem Pomorskiej Okręgowej Izby Inżynierów Budownictwa w terminie 14 dni od daty jej doręczenia.

Skład orzekający Okręgowej Komisji Kwalifikacyjnej:



PRZEWODNICZĄCY
Okręgowej Komisji Kwalifikacyjnej

Ryszard Kolasa

WICEPRZEWODNICZĄCY
Okręgowej Komisji Kwalifikacyjnej

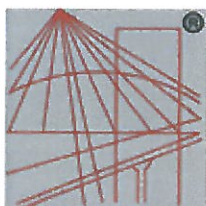
Leszek Niedostatkiwicz

CZŁONEK
Okręgowej Komisji Kwalifikacyjnej

Ziemowit Suligowski

Otrzymują:

- 1 Pan Maciej Karol Majkowski
83-200 Starogard Gdański, ul. Lipowa 6
- 2 Okręgowa Rada Izby
- 3 Główny Inspektor Nadzoru Budowlanego
- 4 a a



P O L S K A
I Z B A
I N Ż Y N I E R Ó W
B U D O W N I C T W A

Zaświadczenie

o numerze weryfikacyjnym:

POM-TGX-REP-5A1 *

Pan Maciej Karol Majkowski o numerze ewidencyjnym POM/BO/0091/10
adres zamieszkania ul.Lipowa 6, 83-200 Starogard Gdański
jest członkiem Pomorskiej Okręgowej Izby Inżynierów Budownictwa i posiada wymagane
ubezpieczenie od odpowiedzialności cywilnej.
Niniejsze zaświadczenie jest ważne od 2019-02-01 do 2020-01-31.

Zaświadczenie zostało wygenerowane elektronicznie i opatrzone bezpiecznym podpisem elektronicznym
weryfikowanym przy pomocy ważnego kwalifikowanego certyfikatu w dniu 2019-01-18 roku przez:

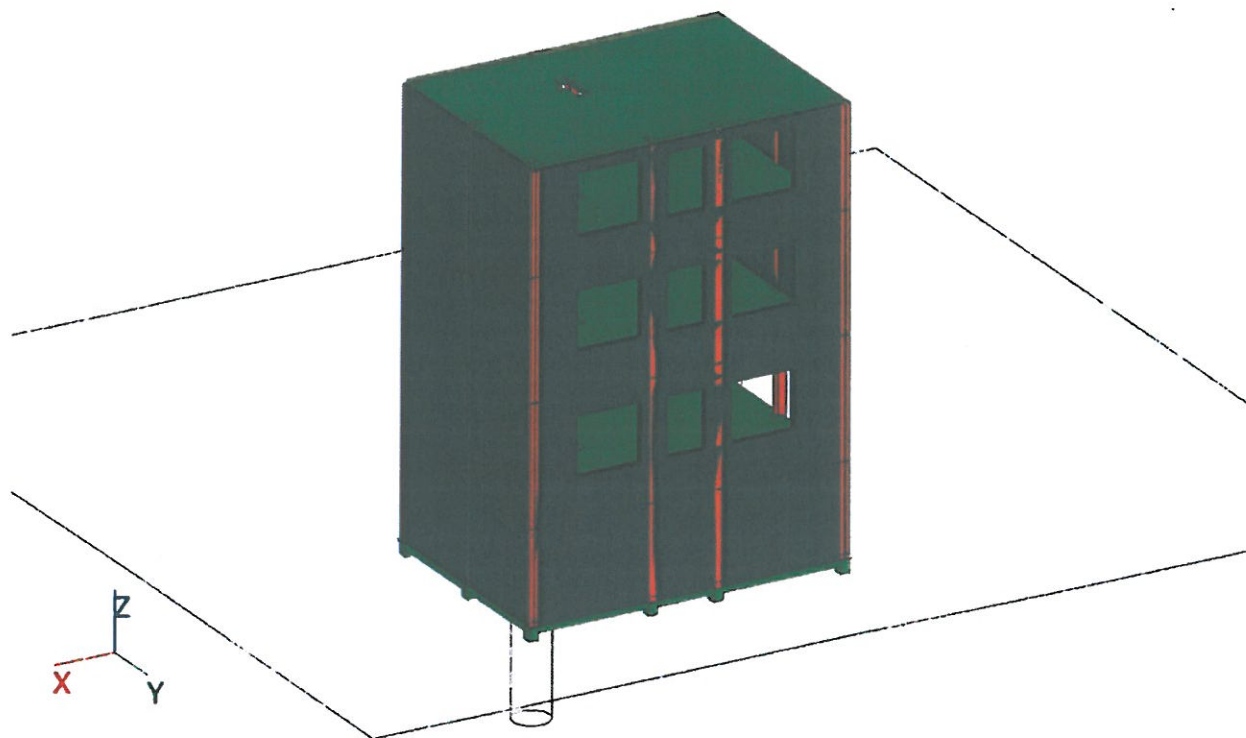
Franciszek Rogowicz, Przewodniczący Rady Pomorskiej Okręgowej Izby Inżynierów Budownictwa.

(Zgodnie art. 5 ust 2 ustawy z dnia 18 września 2001 r. o podpisie elektronicznym (Dz. U. 2001 Nr 130 poz. 1450) dane w postaci
elektronicznej opatrzone bezpiecznym podpisem elektronicznym weryfikowanym przy pomocy ważnego kwalifikowanego certyfikatu są
równoważne pod względem skutków prawnych dokumentom opatrzonym podpisami własnoręcznymi.)

* Weryfikację poprawności danych w niniejszym zaświadczeniu można sprawdzić za pomocą numeru weryfikacyjnego zaświadczenia na
stronie Polskiej Izby Inżynierów Budownictwa www.piib.org.pl lub kontaktując się z biurem właściwej Okręgowej Izby Inżynierów
Budownictwa.

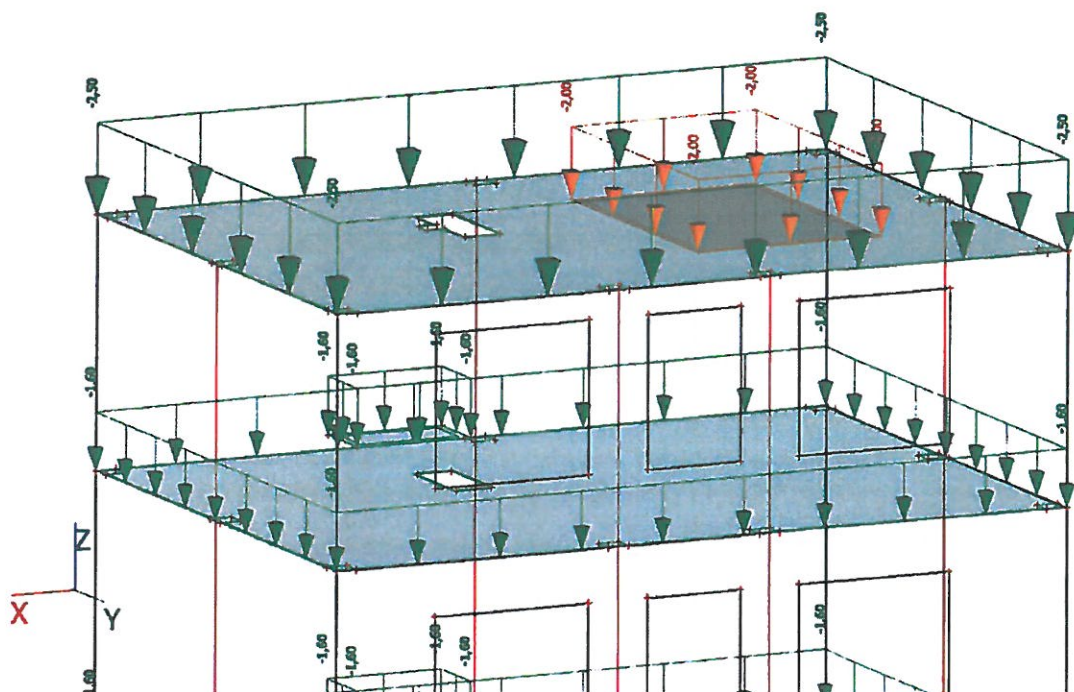
**OBLICZENIA STATYCZNE
BRANŻY KONSTRUKCYJNEJ**

1. Analizowany model

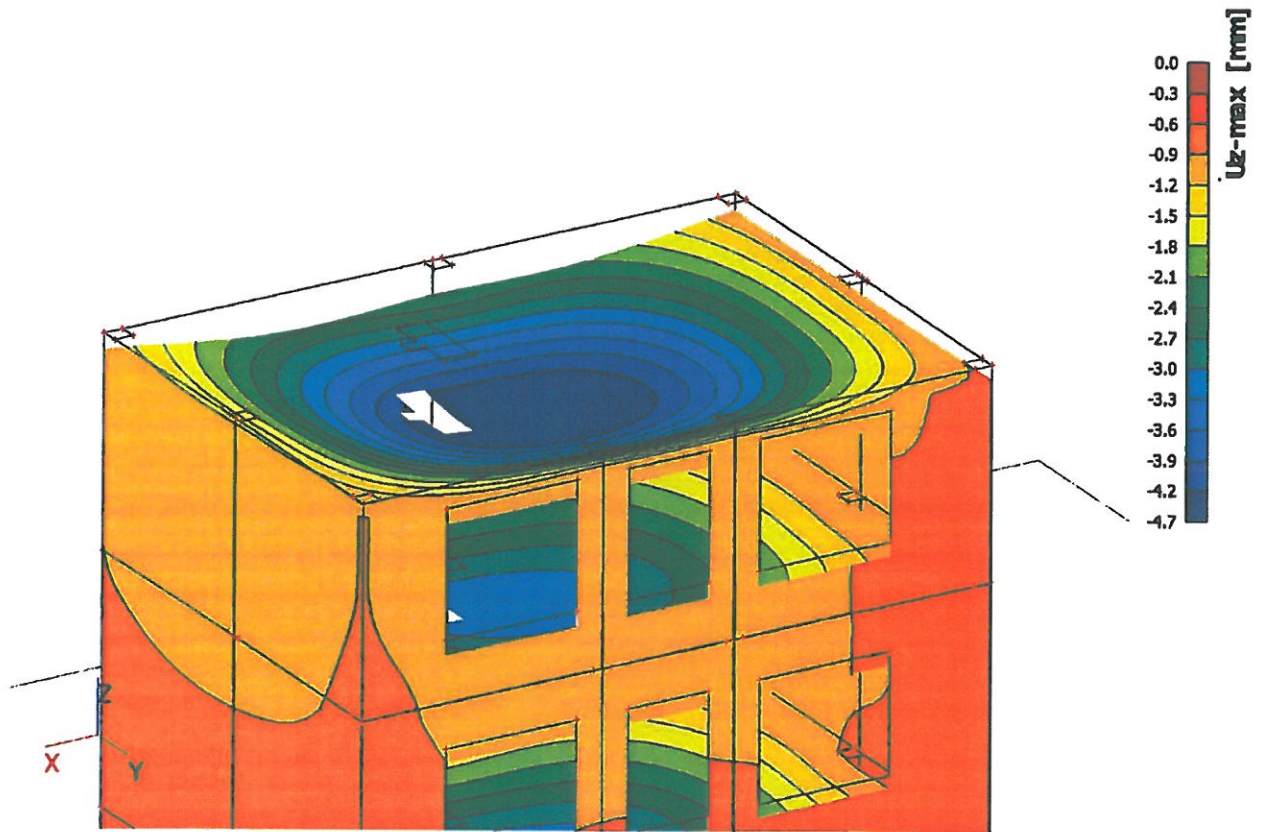


2. Obciążenie stałe + od centrali

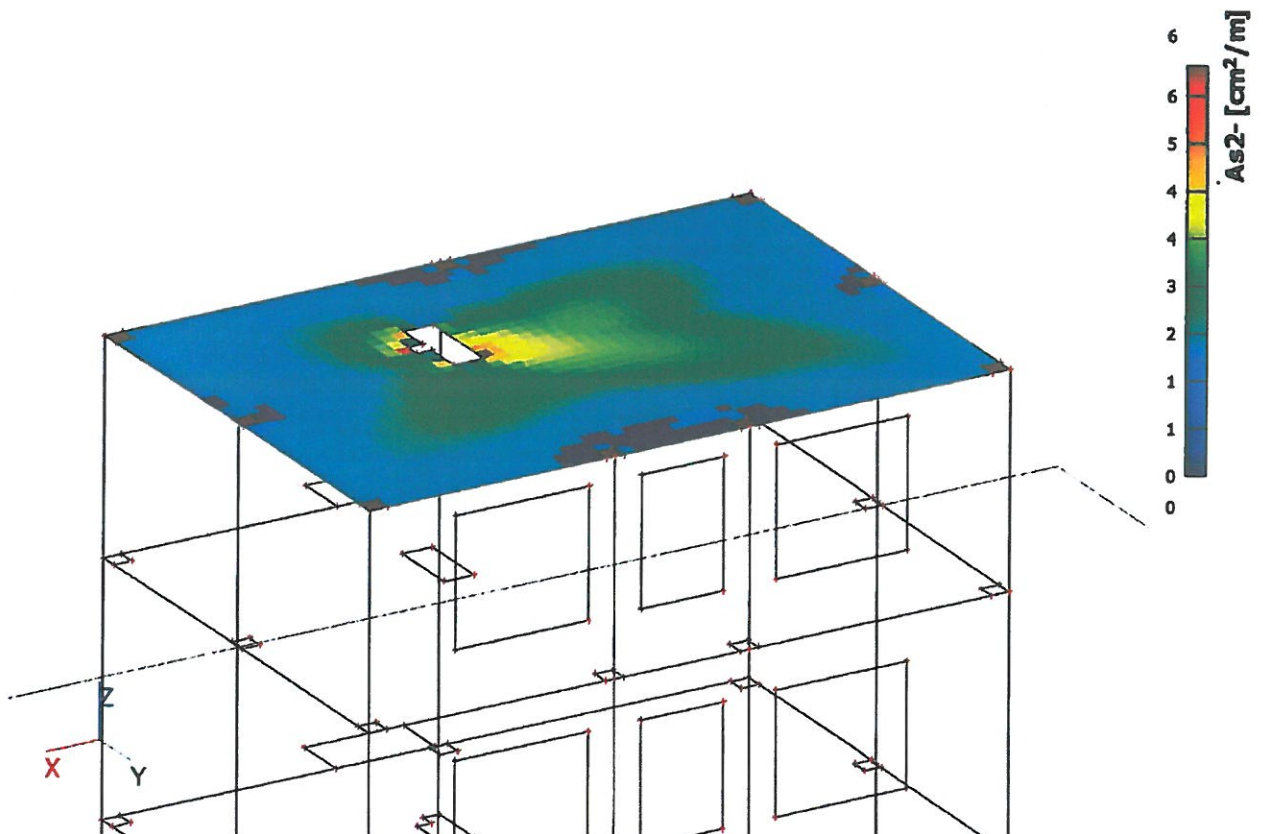
Obciążenie od centrali – przyjęto obciążenie rozłożone o wartości $2,0 \text{ kN/m}^2$ działające na powierzchni $3,2 \times 2,2 \text{ m}$.



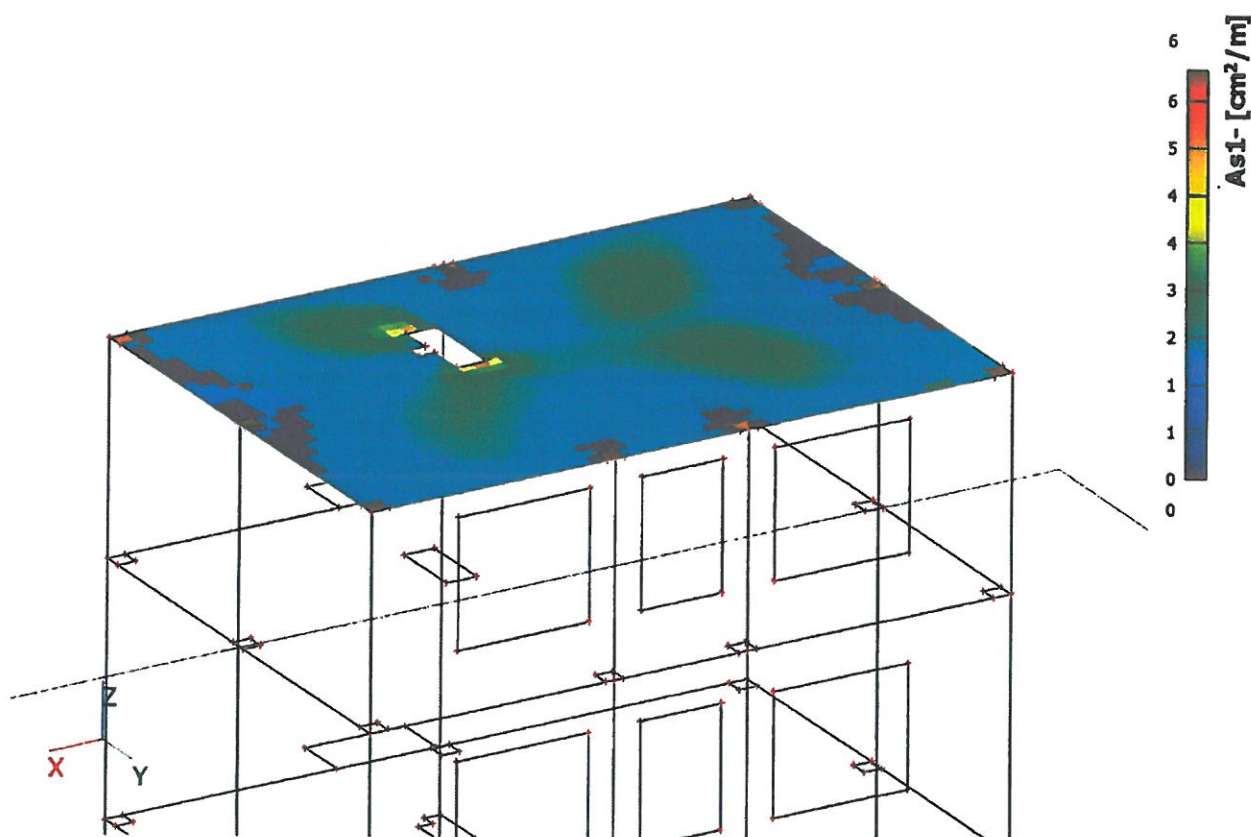
3. Przeszyczenie węzłów; U_z



4. Element powierzchniowy - obliczenie - wymagane powierzchnie; As_2



5. Element powierzchniowy - obliczenie - wymagane powierzchnie; As1-



Dodatkowe obciążenie centralą wentylacyjną w wielkości wskazanej w punkcie 2 nie spowoduje przekroczenia nośności oraz dopuszczalnych ugięć stropu przy założeniu, że został on zazbrojony zgodnie z projektem. Centralę należy zlokalizować możliwie blisko ścian obiektu.

mgr inż. Maciej Majkowski
upr. do projektowania bez ograniczeń
w specjalności konstrukcyjno - budowlanej
nr POM/0359/POOK/09